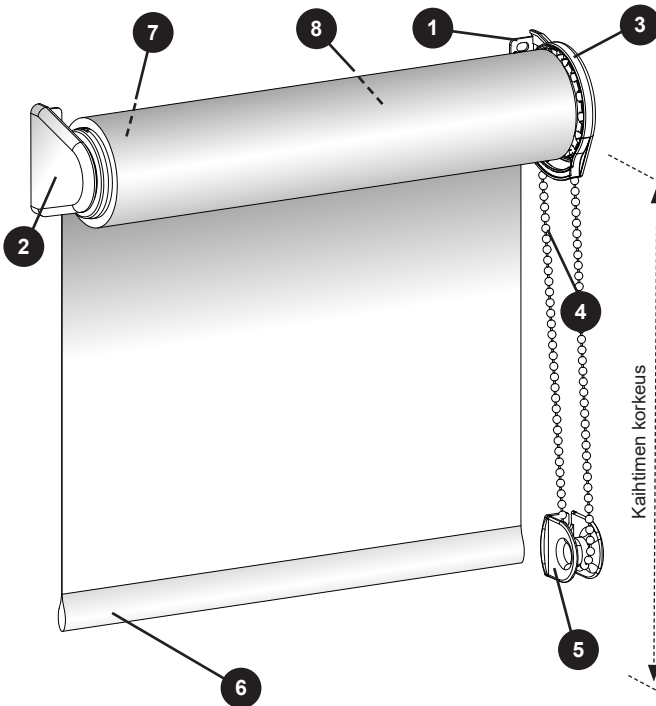
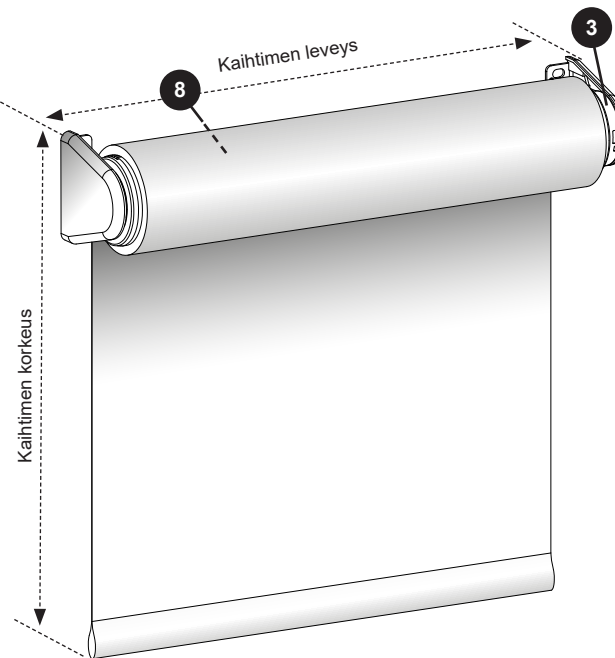


Tuotekortti - UK 50 SL20

Rullakaihdin SL20 sivuveto



Rullakaihdin moottoroituna



komponenttilistaus

SL20 sivuveto

- 1 Kannake, metallia
- 2 Kannakkeen muovisuoja
- 3 Sivuvetomekanismi SL20
- 4 Kuulaketju
- 5 Kuulaketjun kiristin, läpin. / Ketjupaino optio
- 6 Painolista
- 7 Päätulppa
- 8 Alumiiniputki 50 mm

Moottoroitu

- 1 Kannake, metallia
- 2 Kannakkeen muovisuoja
- 3 Moottori, Sonesse 40, 230V
- 4 Kaukosäädin
- 6 Painolista
- 7 Päätulppa
- 8 Alumiiniputki 50 mm

kaihtimen maksimikoko

350 cm x 300 cm



systemin optiot



Moottoroitu



Metallinen kuulaketju



UK90 kasetti



RollEase G200 sivuveto

Kevyt kelaus



Ketjupaino



16 mm alapainolista

väri vaihtoehdot



Valkoinen

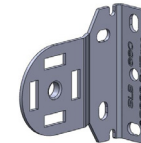


Hopea (ei UK90)

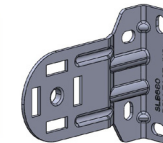


Musta (ei UK90)

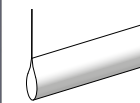
kiinnikkeet & painolistat



SLB660 teräskannake



SLB680 teräskannake



Puinen alapainolista ommellussa kujassa



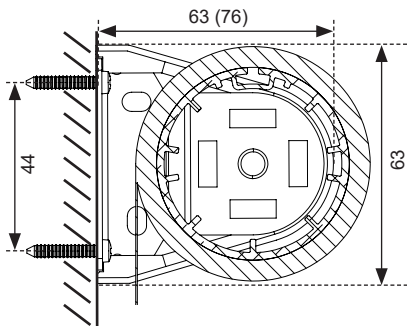
UK90 kattokannake



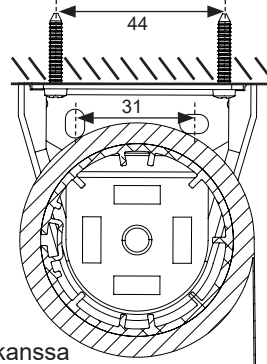
UK90 seinäkannake

kannakkeen mitat & kiinnitys

Seinäkiinnitys, UK50

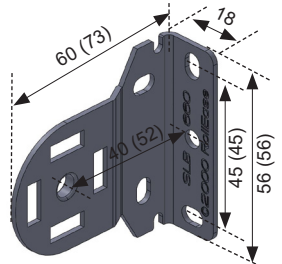


Kattokiinnitys, UK50



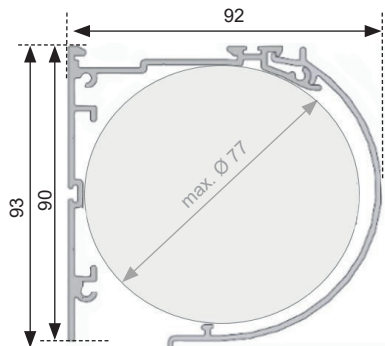
Kuvat kannakkeen muovisuojan ja 50 mm putken kanssa (pitkän kannakeversion mitat suluissa)

SL 20 Kannake (pitkän version mitat suluissa)

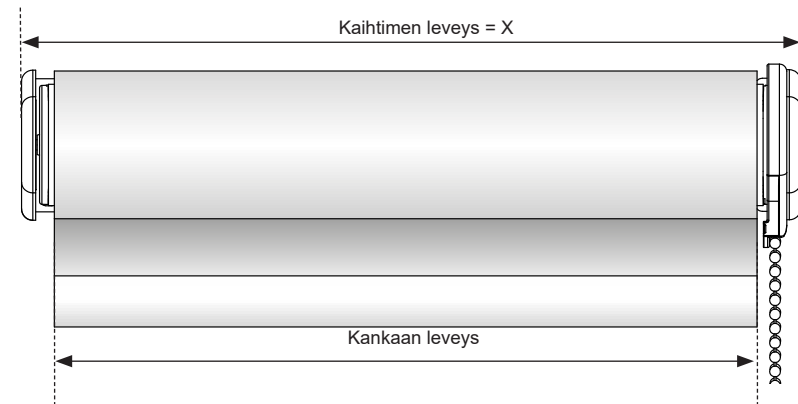


Metallisen kannakkeen seinämävahvuus on n. 1,5 mm.

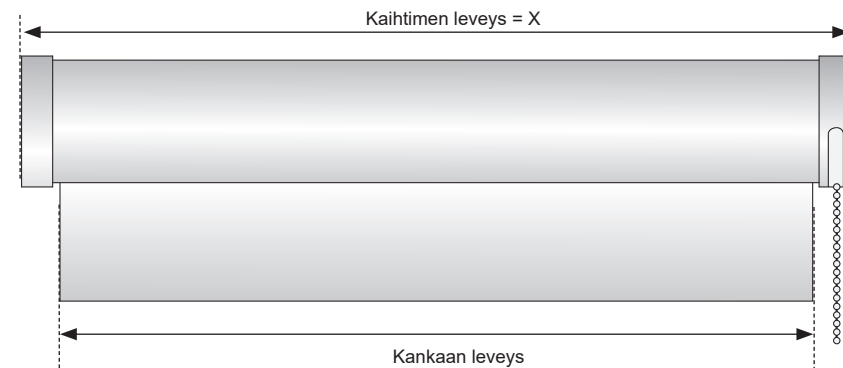
UK90, pyöreä



kaihtimen mitat ja vähennykset



| | Kankaan leveys |
|------------------------------|----------------|
| UK50 SL20 + puulista kujassa | X - 45 mm |
| UK50 G200 + puulista kujassa | X - 50 mm |
| Moottori, Sonesse 40, 230 V | X - 50 mm |



| | Kankaan leveys | Asennusprof. lev. | Etuprof. lev. |
|---|----------------|-------------------|---------------|
| UK90 ketjukäyttö, G200 + puulista kujassa | X - 48 mm | X - 15 mm | X - 25 mm |
| UK90 + Moottori Sonesse 40, 230 V | X - ?? mm | X - 15 mm | X - 25 mm |